

# ДИЗЕЛЬНЫЙ ТЕПЛОГЕНЕРАТОР

## ПРОФ ТЕПЛО

СДЕЛАНО В РОССИИ

 8-800-700-60-10

 [prof-teplo.ru](http://prof-teplo.ru)

EAC



модель:

**ДК-21Н**

Свидетельство о приемке

Промышленный генератор горячего воздуха модели ДК-21Н (базовая модель ДК-21НАДР)

заводской номер № \_\_\_\_\_  
Соответствует ТУ 4864-008-39078254-2020 и признан годным к эксплуатации.  
Установленный срок службы изделия 3 года.

РУКОВОДСТВО ПО ЭКСПЛУАТАЦИИ

Генераторы горячего воздуха дизельные (тепловые пушки на дизельном топливе) сертифицированы на соответствие требованиям безопасности в системе сертификации технического регламента Таможенного союза 004/2011, 010/2011, 020/2011. Испытательным центром диагностики электротехнических изделий и машин ООО «Вега» на генераторы горячего воздуха дизельные выдана декларация о соответствии ЕАЭС N RU Д-RU.НВ27.В.14949/20. Срок действия по 25.08.2025г.

Данный дизельный генератор горячего воздуха предназначен только для промышленного использования.

**Предупреждение:** при несоблюдении инструкций по безопасности и инструкций по эксплуатации данного оборудования фирма-производитель снимает с себя ответственность за несчастные случаи и повреждения, нанесенные людям, а также за ущерб оборудованию.

Настоящее руководство по эксплуатации (РЭ) предназначено для изучения дизельного генератора горячего воздуха (далее по тексту теплогенератор) ДК-21Н

Теплогенератор ДК-21Н оснащен предохранительным и ограничительным термостатом.

В связи с постоянной работой по совершенствованию изделия, повышающей его надежность и улучшающей условия эксплуатации, в конструкцию могут быть внесены незначительные изменения, не отраженные в настоящем издании.

**Внимание! Режим работы продолжительный, под присмотром!**

Надежная и долговечная работа теплогенератора обеспечивается его правильной эксплуатацией.

Для этого необходимо перед началом эксплуатации теплогенератора внимательно ознакомиться с настоящим руководством и изложенными в нем правилами эксплуатации, требованиями по технике безопасности, расположением и назначением органов управления.

Штамп ОТК	Дата

**Производитель: ООО «БЗТО», 453510, Башкортостан, г. Белорецк, ул. С.Тюленина, 14, т. (34792) 4-81-50, 4-81-97**  
**На сайте производителя [www.prof-teplo.ru](http://www.prof-teplo.ru) вы можете оставить отзыв о продукции, посмотреть деталировки, сертификаты соответствия, задать интересующие Вас вопросы.**

СВИДЕТЕЛЬСТВО О ПРОДАЖЕ

Уважаемый покупатель! Убедитесь, что все разделы заполнены разборчиво и без исправлений.

Изделие
Модель
Заводской номер
Дата продажи
Фамилия и подпись продавца
Печать фирмы продавца

Изделие проверялось во всех режимах работы в моем присутствии:

\_\_\_\_\_ (подпись покупателя)

\_\_\_\_\_ (подпись продавца)

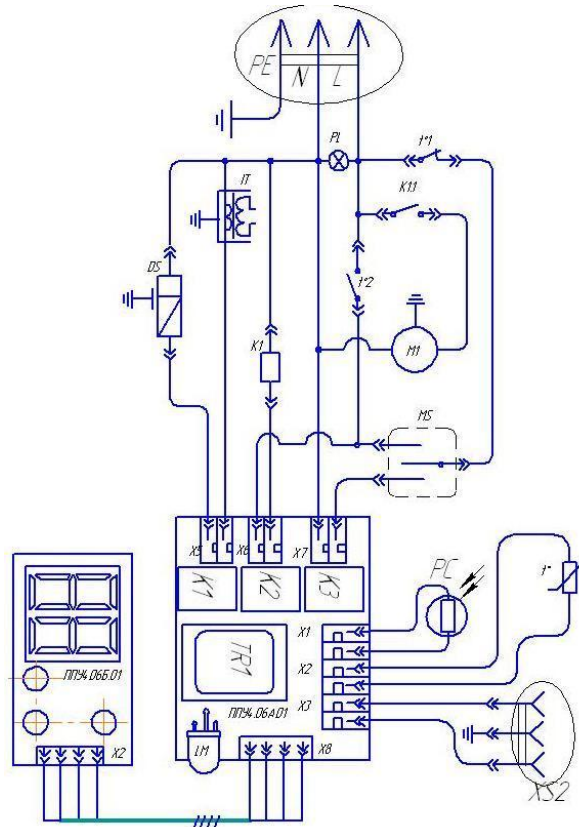
Изделие не проверялось по причине:

\_\_\_\_\_  
\_\_\_\_\_

Приложение 2

Схема электрическая принципиальная ППУ-4.06.А.01

MS - выключатель однополюсный узкий
PL - контрольная лампочка с кабелем
M - мотор
T1 - термостат 200° керамический
IT - трансформатор 100%
PC - фотодатчик
LM - индикатор состояния работы блока
DS – электромагнитный клапан
T2 - термостат 50° нормально разомкнутый
XP1 - шнур ПВС-ВП 3*0,75 с вилкой
XS2 - разъем для выносного термостата
ППУ-4.06.А.01 - контроллер тепловой пушки дизельной
ППУ-4.06.В.01 - контроллер тепловой пушки дизельной



\*При установке выносного термостата перемычку удалить (перерезать). При работе без выносного термостата перемычку восстановить

Описание и работа генератора горячего воздуха

Назначение теплогенератора

Генератор горячего воздуха ДК-21Н – это передвижной дизельный теплогенератор, предназначенный для безопасного, надежного и эффективного обогрева помещений при четком выполнении правил эксплуатации и технического обслуживания. В данном руководстве вы найдете инструкции по эксплуатации, чистке, техническому обслуживанию теплогенератора, а также деталировки и схемы соединений. Теплогенераторы серии ДК-Н предназначены для обогрева помещений в условиях умеренного климата категории размещения 3.1 (УХЛ 3.1) по ГОСТ 15150-69. Запрещается подвергать теплогенераторы воздействию атмосферных осадков. Теплогенераторы не применять в местах с особыми условиями среды: с химически активной средой, при присутствии горючей жидкости, токопроводящей пыли, во взрывоопасных помещениях, при высокой влажности.

Теплогенераторы серии ДК-Н следует использовать строго по предназначению, в соответствии с правилами безопасности, описанными в данном руководстве, а также на наклейках, непосредственно на теплогенераторе. Все теплогенераторы серии ДК-Н прошли тщательный контроль, однако перед началом эксплуатации следует внимательно прочитать данное руководство, чтобы иметь представление о возможных неполадках.

Основные параметры дизельного теплогенератора

Основные параметры дизельного теплогенератора приведены в таблице 1.

Таблица 1

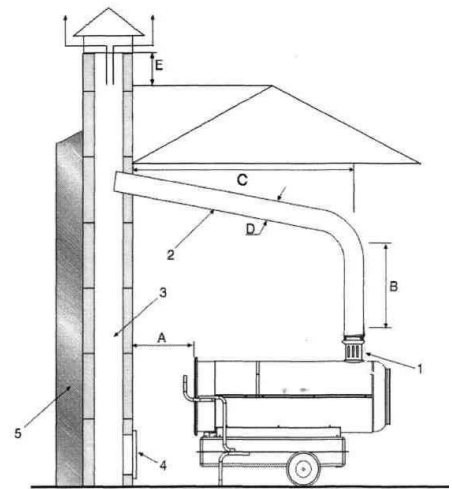
Модель	ДК-21Н
Топливо	дизельное топливо
Максимальная мощность, кВт*	21
Потребление топлива, кг/ч	1,63
Производительность воздуха, м <sup>3</sup> /ч	1000
Электроснабжение, В/Гц	220 / 50
Объем бака, л	55,5
Вес без топлива нетто/брутто, кг	43,4/45,62
Габаритные размеры изделия, мм	1080*510*685

\*Максимально допустимая мощность – пиковая мощность, достигаемая в заводских лабораторных условиях при настройках теплового оборудования, ориентированных на максимально допустимый расход топлива. Реальная мощность при заводских настройках устанавливается для получения максимально допустимого ресурса работы оборудования, и может отличаться от максимально допустимой мощности.

Конструкция данного вида теплогенератора позволяет отводить из обогреваемого помещения продукты сгорания топлива через трубу.

РЕКОМЕНДАЦИИ ПО ПОДКЛЮЧЕНИЮ ДЫМОХОДА

- A Минимум 1 м
  - B Минимум 1 м
  - C Как можно меньше
  - D Равно или больше диаметра трубы-переходника теплогенератора
  - E Минимум 0,5 м
- 1 Труба-переходник, входящая в комплект генератора
  - 2 Горизонтальная часть с минимальным наклоном вверх не менее 5°
  - 3 Дымоход внутренним размером не менее 20 x20 см
  - 4 Противовзрывное смотровое отверстие
  - 5 Наружное стеновое заполнение
- Важно, чтобы труба дымохода была выше конька крыши дома. Если крыша плоская, труба должна подниматься на 0,5 м над ней. Дымовая труба



не должна иметь горизонтальных участков длиной более 1м.

**Примечание:**

Трубу-переходник установить так, чтобы отверстия на ней, предназначенные для подсоса холодного воздуха, располагались ближе к теплогенератору, а формованная часть была направлена вверх. Сверху на трубу-переходник одеть дымовую трубу так, чтобы она опиралась на формованную часть трубы-переходника, и не перекрывала отверстия подсоса воздуха.

Труба теплогенераторов непрямого нагрева должна быть герметично соединена с системой отвода продуктов горения имеющей разрежение не менее 6 Па. Диаметр дымового канала должен быть равен диаметру дымоотводящего патрубка теплогенератора или превышать его. Скорость движения продуктов сгорания в дымовом канале без принудительного побуждения должна находиться в диапазоне от 0,15 до 0,60м/с.

**ВНИМАНИЕ:** приведенные схемы являются показательными. Установка дымохода должна соответствовать действующим законодательным нормам.

**Указания по технике безопасности**

Внимательно прочитайте инструкции перед началом эксплуатации

Выясните, где находятся кнопки включения и выключения теплогенератора. Ознакомьтесь со способами управления теплогенератором.

Следуйте инструкциям по техническому обслуживанию и таблице неисправностей, описанным в данном руководстве.

Не загорайте входное и выходное отверстие теплогенератора.

Не используйте теплогенератор в подвалах и других помещениях, находящихся ниже уровня земли.

Данный теплогенератор предназначен только для промышленного использования.

Теплогенератор не должен использоваться в непосредственной близости от взрывоопасных веществ. В случае использования необходимо установить защитную стенку на расстоянии 900 мм от выходного отверстия теплогенератора, чтобы предотвратить возможное возгорание.

Внимательно прочитайте раздел «Подготовка к эксплуатации».

Используйте только дизельное топливо.

Не включайте теплогенератор в случае, если снята верхняя крышка.

Отключая теплогенератор от сети эл.питания, не тяните за кабель питания.

Ремонт износившихся и поврежденных кабелей питания, а также вилок должен производиться только квалифицированным рабочим авторизованного сервисного центра.

Для обеспечения безопасности всегда отключайте вилку из розетки перед разборкой, техническим обслуживанием теплогенератора или в случае, когда теплогенератор не используется.

При установке промышленных теплогенераторов соблюдайте нормы и правила по установке аналогичного оборудования, принятые в вашем регионе.

**Эксплуатация теплогенератора**

Подготовка к эксплуатации

Эксплуатация теплогенератора должна осуществляться в диапазоне рабочих температур от минус 10°С до плюс 40°С.

Извлечь теплогенератор из упаковки. В случае пребывания на холоде теплогенератор должен быть выдержан в рабочих климатических условиях не менее 2 часов.

Теплогенератор укомплектован колесами. Прикрепите их на ось с помощью стопор-шайб и крышек ступицы. Ось с колесами, ручку и подставку прикрутите к баку, используя болты.

Установите теплогенератор так, чтобы был свободный доступ к органам управления и доступ воздуха к воздухозаборной решетке.

Теплогенератор необходимо заземлить.

Заполнить топливный бак дизельным топливом в соответствии с сезонностью и не менее чем на ½ его высоты. Не используйте другие виды топлива. Не наполняйте бак топливом непосредственно во время эксплуатации теплогенератора.

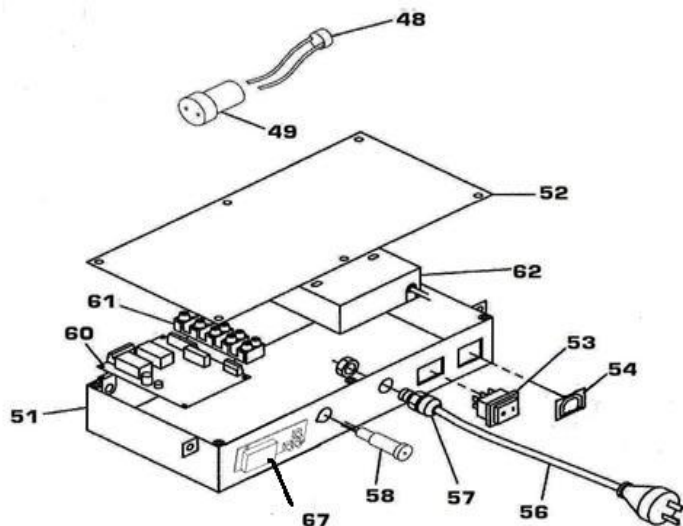
Квалифицированный специалист должен обеспечить заземление, а также правильное подключение в соответствии со схемой подключения.

Квалифицированный рабочий должен правильно установить трубу.

30	Статорное кольцо 23мм	350117
31	Ниппель угловой 1/8М-1/8F	100183
32	Мотор 500К 2800	AR-4
34	Вентилятор	11001
34А	Ступица вентилятора металлическая	100123/С
35	Термостат 50° нормальноразомкнутый	33041/Д
36	Термостат 200° керамический	33041/А
37	Ниппель 1/8-ерш	44541
38	Соленоидная вилка	33214/В
39	Электромагнитный клапан	33214
40	Ниппель 1/8-1/8	33030
41	Держатель сопла	100197
43	Высоковольтный кабель 800мм	100186
44	Электрод двойной	100225
45	Головка горелки D100	ДК-21Н.11.001
46	Сопло	250121/Д
48	Фотодатчик	300006/А
49	Защита фотодатчика	100119
51	Коробка электрическая ДК	
52	Крышка электрокоробки	100124
53	Выключатель однополюсный узкий	33016
54	Разъем для выносного термостата	33070
56	Шнур ПВС-ВП 3*0,75	33417/01/А
57	Кабельный ввод PG9	48417/Е
58	Контрольная лампочка	33125
60	Контроллер тепловой пушки дизельной	ППУ-4.06.А.01
61	Блок зажимов	20023
62	Трансформатор 100%	49100
63	Решетка входная	ДК-21Н.08.000
64	Кольцо регулировки воздуха	ДК-21Н.11.003
66	Указатель топлива	70-007-0200
67	Контроллер тепловой пушки дизельной	ППУ-4.06.В.01

**Упаковочный лист для ДК-21Н**

Наименование	Кол-во, шт
Дизельный теплогенератор	1
Труба	1
Ручка	1
Подставка	1
Шасси	1
Колесо опорное СБ	2
Болт М5-6gx16.58 ГОСТ 7798-70	4
Болт М5-6gx50.58 ГОСТ 7798-70	4
Гайка М5-6Н.5.016 ГОСТ 5915-70	8
Шайба 5.02 ГОСТ 11371-78	8
Шайба 5.65Г.016 ГОСТ 10462-81	8
Стопор-шайба Ø10	2
Фасовка 20*30	1
Паспорт	1
Коробка упаковочная	1



Перечень деталей к внешнему виду теплогенератора ДК-21Н

№	Наименование	Код
1	Корпус СБ	ДК-21Н.07.000
2	Крышка верхняя	ДК-21Н.00.002
3	Камера сгорания СБ	ДК-21Н.03.000
4	Труба	ДК-21Н.00.006
5	Топливный бак	ДК-21Н-Т.05.000
6	Заглушка на сливное отверстие	100157
7	Крышка топливного бака ДК 21Н	
9	Шасси	ДК-21Н.06.000
10	Колесо опорное СБ	Б130.19.000.1
11	Стопор-шайба Ø10	33230/В
12	Крышка ступицы колеса 170мм	33230/С
13	Ручка	ДК-21Н.00.004
14	Подставка	ДК-21Н.00.005
16А	Топливопровод	ДК-45П.00.003
17	Воздуховод	ДК-45П.00.006
18	Винт регулировочный	ДК-14ПК.08.005
19	Пружина	70-020-0105
20	Шарик	70-020-0104
21	Заглушка пластик	ДК-14ПК.08.010
22	Фильтр входной	ДК-14ПК.08.004
23	Держатель фильтра	ДК-14ПК.08.002
24	Фильтр выходной	ДК-14ПК.08.001
25	Задняя крышка компрессора	ДК-14ПК.08.003
27	Муфта компрессора	100123
28	Ротор 23мм	350115
29	Щетки 23мм	350116

### Внимание!

Включать теплогенератор только при закрытой верхней крышке.

При работе теплогенератора используется высокое напряжение 20-30 KV, поэтому в розетке питающей сети обязательно наличие заземления безопасности (РЕ).

### Включение

Включите главный выключатель в положение (I). Начнется цикл зажигания.

При пуске включается м о т о р вентилятора и трансформатор поджига, светодиод при этом мигает зеленым, происходит зажигание топливной смеси.

После загорания пламени через 15 сек. контроллером отключается трансформатор поджига. Светодиод светится зелёным цветом, что означает нормальную работу теплогенератора.

Если по истечении 5 сек после пуска не произошло зажигание топливной смеси, контроллер выключает всё и ожидает в течение 15 секунд, после чего производит повторное зажигание (светодиод мигает зеленым).

Если прошло три неудачных попытки зажигания смеси контроллер отключает всё и входит в режим ошибки «Не удаётся зажечь пламя», светодиод мигает красным.

В режиме работы происходит контроль датчика пламени и если пламя погасает контроллер включает трансформатор поджига и пытается произвести зажигание топлива. Если в течении 5 секунд не происходит зажигания, контроллер выключает всё и переходит в режим 15 секундного ожидания, а затем контроллер запускает программу пуска и делается три попытки.

Для выхода из состояния ошибки необходимо отключить и вновь включить выключатель.

### Внимание!

Эксплуатация теплогенератора должна производиться под надзором!

При перебоях в работе теплогенератора попытайтесь определить характер неисправности, используя таблицу №2. Если определить и исправить дефект не удалось, обратитесь в сервисный центр.

### Настройка и проверка работы теплогенератора

Компрессор теплогенератора отрегулирован на рабочее давление. В некоторых случаях (изменение атмосферного давления, изменение уровня топлива в топливном баке, изменение качества топлива, высоты над уровнем моря) требуется регулировка давления воздуха в компрессоре. При закручивании по часовой стрелке регулировочного винта (18) – давление увеличивается, при отворачивании – уменьшается.

### Выключение

Переключите главный выключатель в положение (0).

Не вынимайте вилку из розетки, пока камера не охладится полностью, иначе возможна поломка теплогенератора.

### Техническое обслуживание

Перед техническим обслуживанием и ремонтом отключайте теплогенератор от источника питания.

Через каждые 150 часов эксплуатации промывайте входной фильтр (22) чистящим средством средней жесткости. Перед установкой в теплогенератор фильтр должен быть тщательно высушен и не содержать масла. Попадание влаги и масла в компрессор, приведут к заклиниванию.

Чистите, и при необходимости заменяйте выходной фильтр (24) после первых 30 часов эксплуатации. Через каждые 150 часов прочищайте выходной фильтр сжатым воздухом. Не используйте масло и воду для чистки фильтра. Не используйте герметик.

Через каждые 500 часов эксплуатации промывайте топливный фильтр (8).

Через каждые 300 часов эксплуатации чистите сопло (46) Заменяйте изношенные детали.

Через каждые 500 часов эксплуатации чистите топливный бак (5).

Дважды в сезон проверяйте вентилятор (34). Чистите вентилятор по мере необходимости.

Раз в сезон чистите камеру сгорания (3) и горелку(45). Для чистки камеры сгорания и горелки используйте сжатый воздух.

Раз в сезон проверяйте зазор между электродами (44). Зазор должен быть 2,5мм. Убедитесь, что трансформатор (62) и высоковольтные провода (43) трансформатора не повреждены.

Раз в сезон проверяйте крепежные соединения на двигателе и вентиляторе.

Раз в сезон проверяйте неразрывность цепей предохранительного термостата.

Раз в сезон проверяйте все электрические соединения.

#### Техническое обслуживание компрессора и воздушных линий

Через каждые 150 часов эксплуатации проверяйте воздухопровод и топливопровод. Они должны быть герметичны.

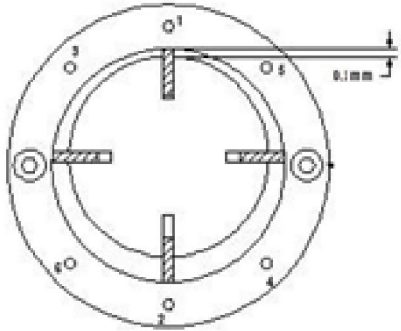


Рис. 1

Раз в сезон проверяйте ротор (28) и щетки (29) компрессора. Во время технического обслуживания не бросайте детали компрессора, храните их в сухом месте, так как влага и грязь могут повредить компрессор. Заменяйте изношенные ротор и щетки (если хотя бы одна щетка из четырех износилась, необходимо заменить все четыре). Соберите компрессор, учитывая, что желобки лопастей должны быть направлены к центру ротора, и зазор между ротором и статорным кольцом (30) должен быть 0,1мм, как показано на рис 1.

Прикрутите плиту компрессора в последовательности, указанной на рисунке 1 (мотор при этом должен быть выключен).

Раз в сезон проверяйте, чтобы рабочее давление соответствовало давлению, указанному в технических характеристиках. При необходимости, отрегулируйте давление с помощью регулировочного винта (18)

#### Текущий ремонт

Ремонт теплогенератора должен производиться лицами, прошедшими обучение и имеющими группу по электробезопасности не ниже III.

Ремонт теплогенератора производить после полного отключения его от сети и остывания камеры сгорания до комнатной температуры.

Ремонт, связанный со вскрытием и разборкой теплогенератора (замена фотодатчика, электродов, мотора и т.д.) должен производиться в специализированных мастерских, адреса которых приведены ниже.

#### Хранение

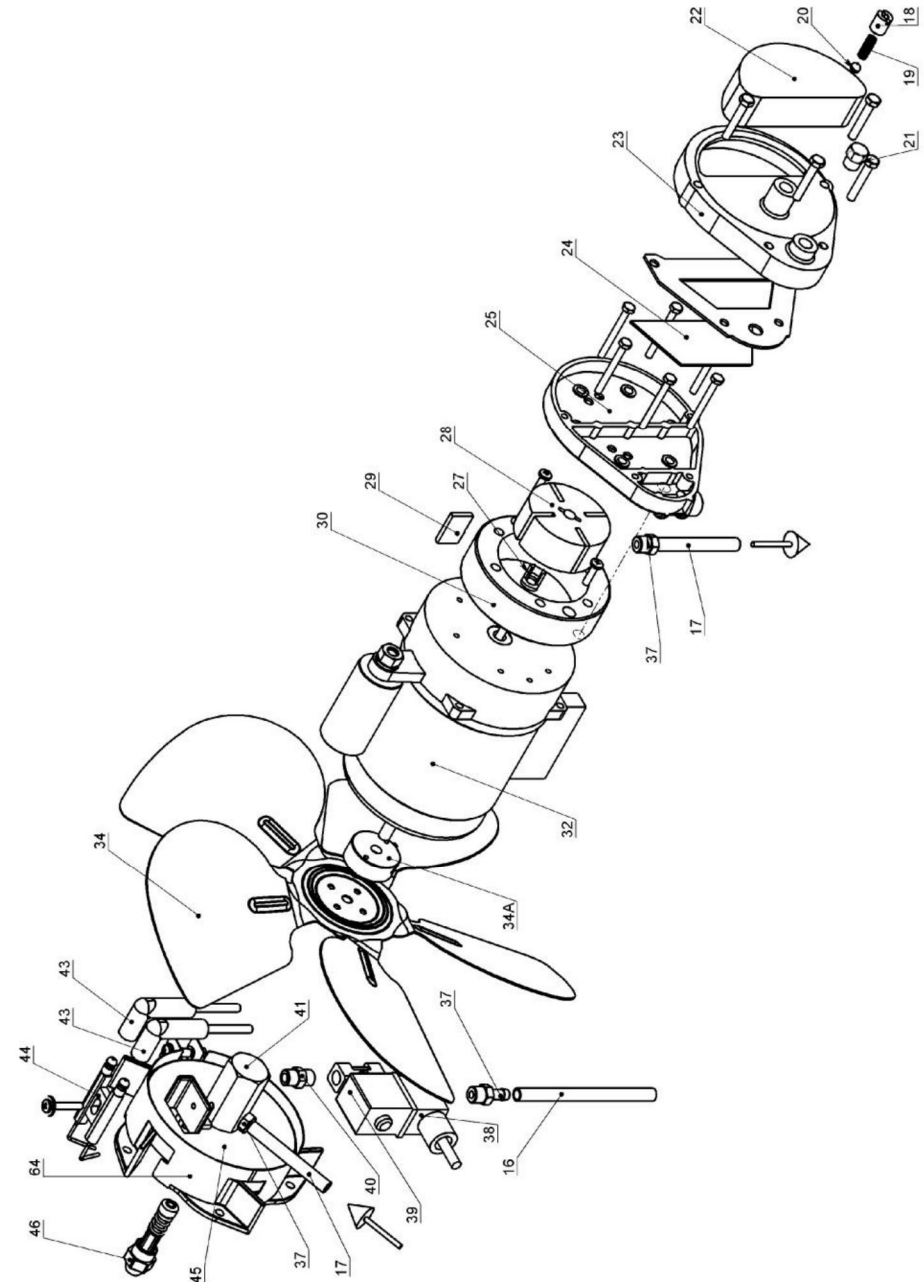
Хранить теплогенератор рекомендуется в закрытых или других помещениях с естественной вентиляцией при температуре от 5 до 40°C. Максимальное значение относительной влажности при хранении не более 80% при температуре 25°C.

Длительно хранить теплогенераторы следует на стеллажах в один ряд. Допускается при хранении штабелировать теплогенераторы в два ряда в упаковке изготовителя. Срок хранения – 1 год.

#### Транспортирование

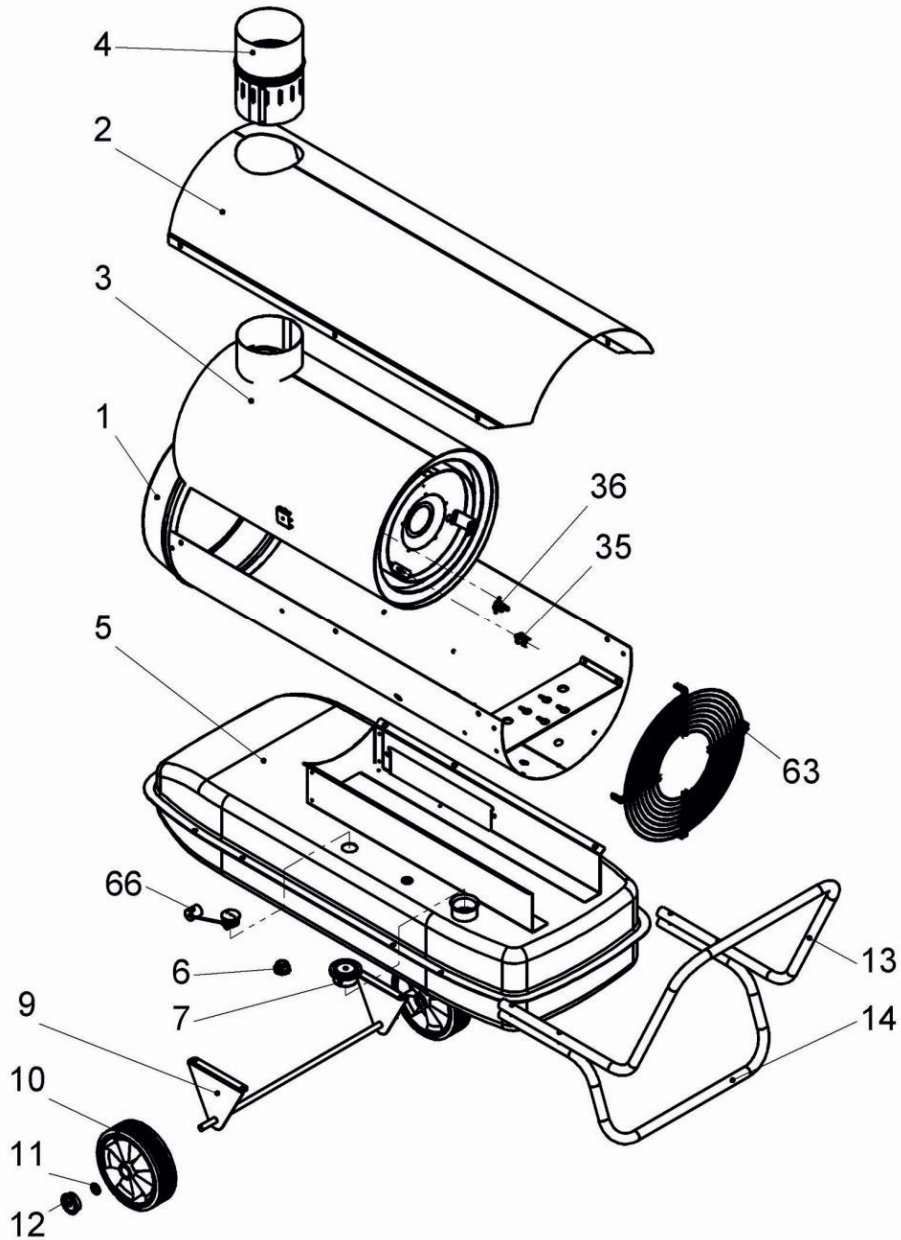
Транспортирование теплогенератора следует производить в крытых транспортных средствах любого вида в условиях, обеспечивающих сохранность изделий, в соответствии с правилами перевозки грузов, действующими на данном виде транспорта.

При транспортировании должна быть исключена возможность перемещения генератора внутри транспортного средства. Не допускается попадание воды на упаковку теплогенератора.



Приложение 1

Внешний вид теплогенератора ДК-21Н



Утилизация

Утилизация теплогенератора после окончания срока эксплуатации не требует специальных мер безопасности и не представляет опасности для жизни, здоровья людей и окружающей среды.

Возможные неисправности и методы их устранения

Возможные неисправности приведены в таблицах 2 и 3

Таблица 2

Неисправность		Причина
A	Мотор теплогенератора не включается	1,2,3,4,5,6
B	Мотор теплогенератора включается, но срабатывает предохранительный механизм.	7,8,9,10,11,12,13,14
C	Дизельный теплогенератор включается, но появляется характерный запах и дым	4,7,10,13,14

Таблица 3

№	Причина	Устранение
1.	Отсутствие электропитания	Убедитесь, что вилка включена в сеть Проверьте наличие электропитания в сети
2.	Мотор заблокирован/неисправен	Проверьте и замените при необходимости
3.	Вентилятор заблокирован/неисправен	Проверьте и замените при необходимости
4.	Компрессор заблокирован/неисправен	Проверьте и отрегулируйте. При необходимости замените
5.	Соединения главного выключателя ослаблены/неисправны	Проверьте и замените при необходимости
6.	Термостат 200°C не исправен	Проверьте неразрывность цепей термостата Замените термостат
7.	Поток дизельного топлива слабый/отсутствует	Проверьте наличие топлива в баке. При необходимости наполните бак не менее чем на ½ его высоты Проверьте фильтр. Прочистите или замените при необходимости Линия подачи топлива засорена или негерметична. Почистите или замените при необходимости Проверьте линию подачи воздуха на наличие загрязнений или утечек. Почистите или загерметизируйте соединения Проверьте воздушные фильтры. Почистите или замените при необходимости Убедитесь, что компрессор работает должным образом. Отрегулируйте или замените при необходимости.
8.	Дизельное сопло заблокировано/неисправно	Проверьте, почистите, замените при необходимости
9.	Фотодатчик загрязнен или неисправен	Проверьте, почистите, отрегулируйте. Замените при необходимости
10.	Входное/выходное отверстие или внутренняя часть дизельного генератора загрязнены или частично заблокированы	Проверьте и почистите при необходимости
11.	Срабатывает термостат 200°C и отключает дизельный генератор	Входное/выходные отверстия дизельного теплогенератора загрязнены или заблокированы. При необходимости почистите Убедитесь, что воздушный поток проходит через

		теплогенератор свободно.
12.	Факел дизельного топлива после горелки не зажигается	Проверьте трансформатор. При необходимости замените Проверьте цепи высокого напряжения. Замените при необходимости Проверьте электроды. Отрегулируйте и замените при необходимости
13.	Неправильно отрегулировано давление	Проверьте, отрегулируйте, почистите регулировочный винт (18) (Внимательно читайте инструкцию по эксплуатации) Убедитесь, что компрессор работает должным образом. Отрегулируйте, замените при необходимости Проверьте линию подачи воздуха на наличие загрязнений или утечек. Почистите или загерметизируйте соединения
14.	Дизельное топливо загрязнено/плохого качества	Почистите бак и замените топливо. Не промывайте бак водой.

#### Общие правила

Оберегайте теплогенератор от сильных ударов, так как при этом может нарушаться нормальная работа мотора и других элементов.

К работе с теплогенератором допускаются лица, ознакомившиеся с настоящим РЭ, а также прошедшие инструктаж по электробезопасности.

При сборке теплогенератора убедитесь, что все винты и соединения плотно и герметично завинчены. Включите теплогенератор, следуя инструкциям по установке и эксплуатации. Убедитесь, что теплогенератор работает должным образом. Техническое обслуживание и ремонт должен осуществляться квалифицированным специалистом.

#### ГАРАНТИИ ИЗГОТОВИТЕЛЯ

Предприятие - изготовитель гарантирует нормальную работу дизельного теплогенератора в течение 12 месяцев со дня продажи, но не более 18 месяцев с момента производства, при соблюдении правил эксплуатации и ухода, предусмотренных настоящим руководством. Для получения расширенной гарантии 24 месяца, необходимо зарегистрировать продукт на сайте производителя [www.prof-teplo.ru](http://www.prof-teplo.ru) в срок до 20 календарных дней с даты покупки. Процедура простая и не потребует много времени.

При обнаружении скрытых производственных дефектов в теплогенераторе, потребителю следует обратиться в мастерскую гарантийного ремонта, а в случае отсутствия таковой – в магазин, продавший теплогенератор, для отправки в гарантийный ремонт дилеру.

В течение гарантийного срока неисправности, не вызванные нарушением правил эксплуатации, устраняются бесплатно.

При отсутствии на гарантийных талонах даты продажи заверенной печатью магазина, срок гарантии исчисляется с даты выпуска изделия. По вопросам, связанным с комплектностью и упаковкой изделия, необходимо обращаться в торговые организации, где была произведена покупка.

Гарантийный талон может быть изъят только механиком предприятия, осуществляющего гарантийный ремонт и только при устранении дефекта в изделии.

Все претензии по качеству будут рассмотрены только после проверки изделия в сервисном центре.

#### СЛУЧАИ УТРАТЫ ГАРАНТИЙНЫХ ОБЯЗАТЕЛЬСТВ

Неправильно заполнены свидетельство о продаже и гарантийные талоны.

При отсутствии паспорта изделия, гарантийного талона.

При использовании изделия не по назначению или с нарушениями правил эксплуатации (см. инструкцию по эксплуатации).

При наличии механических повреждений (трещины, сколы, следы ударов и падений, деформации корпуса или любых других элементов конструкции).

При наличии внутри изделия посторонних предметов.

При наличии признаков самостоятельного ремонта.

При наличии изменений конструкции.

При наличии загрязнений изделия, как внутренних, так и внешних (наличие песка, глины, следы копоти и т.д.)

В случае, если будет полностью или частично изменен, стерт, удален или неразборчив серийный номер изделия.

Воздействие на изделие повышенной влажности, наличие ржавчины внутри и снаружи изделия, химически агрессивных веществ, высоких температур, концентрированных паров, если что либо из перечисленного стало причиной неисправности изделия.

В случае неправильного подключения изделия к электрической сети, а так же неисправностей (не соответствие рабочих параметров) электрической и прочих внешних сетей.

В случае наличия неисправности, возникшей из-за отсутствия заземления при подключении.

Гарантия не распространяется на дефекты являющиеся результатом неправильной или небрежной эксплуатации, транспортировки, хранения, стихийного бедствия, аварии и т.п.

Гарантия не распространяется на расходные материалы, навесное оборудование и сменные насадки, а также любые другие части изделия, имеющие естественный ограниченный срок службы.

Условия гарантии не предусматривают профилактику и чистку изделия, а также выезд мастера к месту установки изделия с целью его подключения, настройки, ремонта, консультации.

Транспортные расходы не входят в объем гарантийного обслуживания.

#### ТЕЛЕФОНЫ И АДРЕСА ЦЕНТРАЛЬНЫХ СЕРВИСНЫХ ЦЕНТРОВ:

- СЦ "Энтузиаст-сервис", Москва, ул.1-я Энтузиастов, д.12, тел. (495) 221-21-22, (495) 673-06-57 – является собственным сервисным центром генерального дистрибьютора в России  
- СЦ "Мастер-Энерго", Москва, ул. Первомайская, д.39, тел. (499) 164-04-49

Узнать адрес и телефон ближайшего к Вам центра технического обслуживания в регионах можно на информационном сайте нашей Компании <https://www.optimistopt.ru/service/>

Приобрести запасные части Вы можете на сайте интернет-магазина Энтузиаст запчастей <http://entuziast-spares.ru/>, тел. (499) 649-25-66